

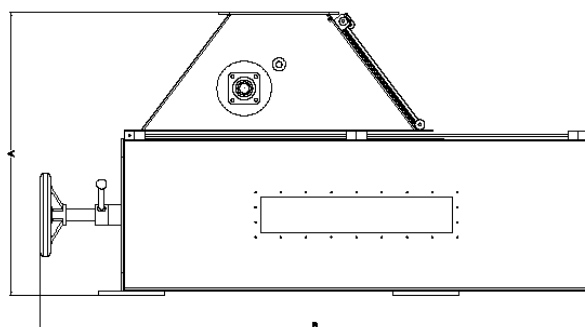
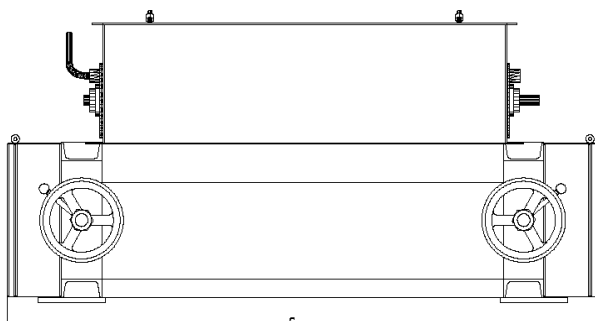


BERANDEBI

FICHA TÉCNICA | QUEBRADORES

- ✓ Quebradores para pellets
- ✓ Capacidades de 5 a 20 tn/hr
- ✓ Doble rodillo ranurado de velocidad diferencial
- ✓ Sistema de regulación de distancia entre rodillos, para definir tamaño de partícula adecuado
- ✓ By-pass de accionamiento manual (neumático opcional)

Modelos de Quebradores	Dimensiones en mm			Motor rodillo N°1 [HP]	Motor rodillo N°2 [HP]
	A	B	C		
DAB 5000	860	1300	620	5,5	-
DAB 15000	830	1665	1770	15	10



Tel./Fax: (+54) 3492 440166 / 172

E-mail: ventas@berandebi.com.ar

www.berandebi.com.ar

Ruta Nac. 34 224 - CP. 2300 RAFAELA (Sta. Fe) – ARGENTINA