



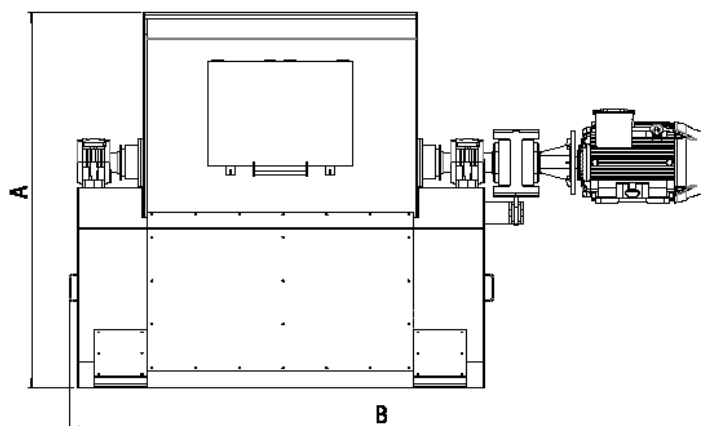
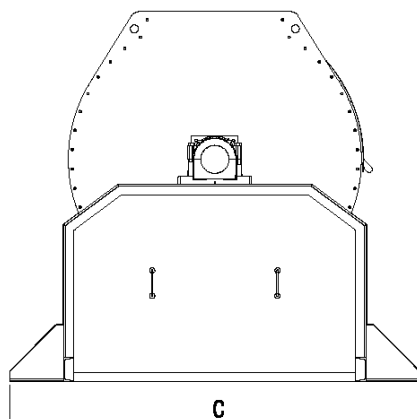
BERANDEBI

FICHA TÉCNICA | MEZCLADORAS A PALETAS

- ✓ Mezcladoras horizontales a paletas
- ✓ Capacidades útiles de 542 lts. a 8.550 lts.
- ✓ Diseño sanitario
- ✓ Sistema de descarga de accionamiento neumático (apertura completa)
- ✓ Construcción en acero SAE 1010 o acero inoxidable AISI 304
- ✓ Sistema de dosificación de líquidos (opcional)

Modelos de Mezcladoras a Paletas	Dimensiones en mm			Volumen Útil [LTS]	Motor principal [HP] *
	A	B	C		
DAB 250	1470	2580	1695	542	10
DAB 500	1770	2980	1995	1017	20
DAB 1000	2072	3383	2295	1988	30
DAB 2000	2380	3900	2710	3727	50
DAB 3000	2720	3917	3090	5850	75
DAB 4000	3020	3940	3390	8550	100

Sujeto a variación según productos a mezclar, % dosificación de líquidos, etc.



Tel./Fax: (+54) 3492 440166 / 172

E-mail: ventas@berandebi.com.ar

www.berandebi.com.ar

Ruta Nac. 34 224 - CP. 2300 RAFAELA (Sta. Fe) – ARGENTINA