

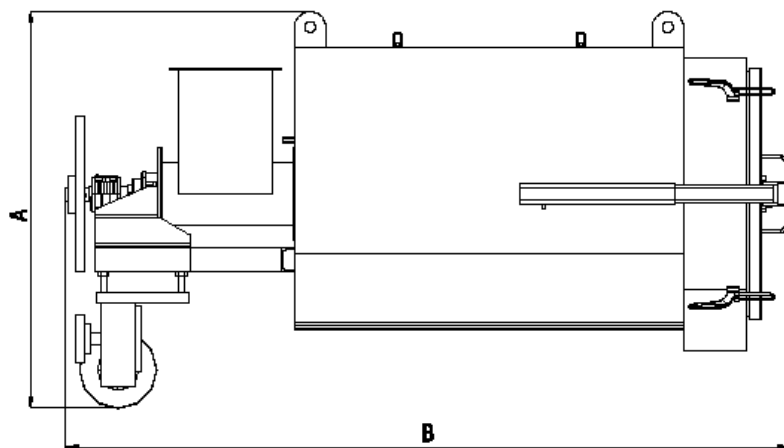
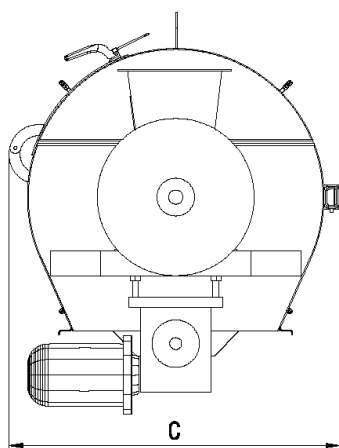


BERANDEBI

FICHA TÉCNICA | CERNIDORES

- ✓ Cernidores rotativos para una amplia gama de aplicaciones
- ✓ Producciones hasta 120 tn/hr. (según producto)
- ✓ Separación de producto apto y descarte
- ✓ Tamiz variable según aplicación
- ✓ Sistema *QuickChange* para cambio de tamiz

Modelos de cernidores	Dimensiones en mm			Motor principal [HP]
	A	B	C	
DAB 10 - Cereal	1280	2255	1050	4
DAB 40 - Harinas	1130	2330	1050	4



Tel./Fax: (+54) 3492 440166 / 172

E-mail: ventas@berandebi.com.ar

www.berandebi.com.ar

Ruta Nac. 34 224 - CP. 2300 RAFAELA (Sta. Fe) – ARGENTINA