

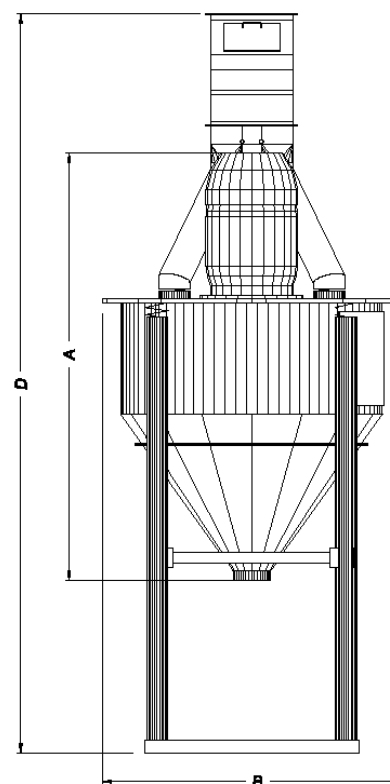
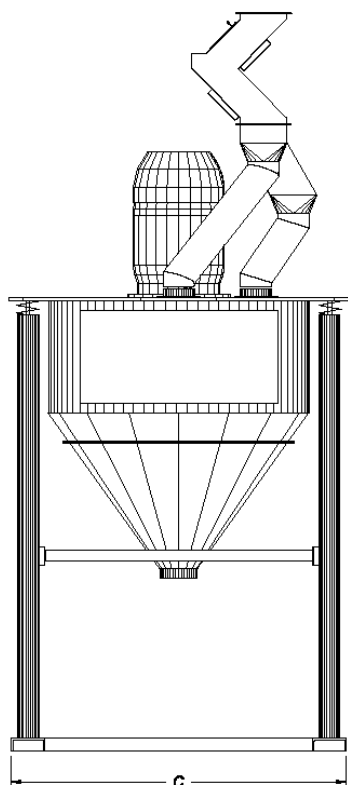


BERANDEBI

FICHA TÉCNICA | MOLINOS VERTICALES

- ✓ Molinos verticales alta eficiencia
- ✓ Potencias de 20 HP a 125 HP
- ✓ Tamiz de gran superficie lo cual genera disminución de hasta 30% de consumo eléctrico
- ✓ Molienda por impacto mediante martillos oscilantes
- ✓ Sistema de aspiración asistida (opcional)

Modelos de Molinos Verticales	Dimensiones en mm				Motor principal [HP]
	A	B	C	D	
DAB 3000	1645	950	950	-	20
DAB 5000	2600	1190	1070	-	40
DAB 15000	2360	1230	1940	3975	75 - 125
DAB 15000 Aspirado	2665	1305	2255	4350	75 - 125



Tel./Fax: (+54) 3492 440166 / 172

E-mail: ventas@berandebi.com.ar

www.berandebi.com.ar

Ruta Nac. 34 224 - CP. 2300 RAFAELA (Sta. Fe) – ARGENTINA